

## Переключатели модульные реверсивные серии РП ГОСТ Р 50030.3



- ♦ **Максимальный рабочий ток 40 А**
- ♦ **Максимальное сечение присоединяемых проводников 16 мм<sup>2</sup>**
- ♦ **Номинальное рабочее напряжение АС230/400 В**
- ♦ **Клеммы с защитой от неправильного подключения проводов**

### Назначение переключателей

Переключатели предназначены для ручного переключения нагрузки с одного ввода на другой и обратно, а также позволяет осуществлять оперативное управление участками электрических сетей.

### Конструкция переключателей

Переключатели выпускаются в унифицированных пластмассовых корпусах. Монтаж переключателей производится на монтажную DIN-рейку шириной 35 мм. Предусмотрены одно, двух и четырехполюсное исполнения. Габаритные размеры переключателей представлены на рис.1. Технические характеристики приведены в таблице.

### Работа переключателей

Переключатели подключаются к электрической сети переменного тока 230/400 В, в соответствии со схемой подключения, в зависимости от исполнения (рис.2). Управление коммутацией вводов осуществляется рукояткой на передней панели. Коммутация происходит по схеме I-0-II. Среднее положение рукоятки фиксирует нулевое (разомкнутое) положение контактов.

### Технические характеристики

Таблица

Параметр	Ед.изм.	РП-1, РП-2, РП-4
Номинальное рабочее напряжение $U_e$	В	АС230/400
Максимальный рабочий ток $I_n$	А	40
Номинальная частота тока сети	Гц	50/60
Напряжение постоянного тока на один полюс, не более	В	48
Электрическая износостойкость, не менее	циклов	10000
Механическая износостойкость, не менее	циклов	30000
Число полюсов, по исполнениям	шт.	1, 2, 4
Потребляемая мощность, не более	ВА	0
Диапазон рабочих температур	°С	-40...+50
Температура хранения	°С	-40...+70
Степень защиты по клеммам в соответствии с ГОСТ 14254-96		IP20
Степень загрязнения в соответствии с ГОСТ 9920-89		2
Максимальное сечение провода, присоединяемого к зажимам	мм <sup>2</sup>	16
Относительная влажность воздуха	%	до 80 (при 25 °С)
Режим работы		круглосуточный
Рабочее положение в пространстве		произвольное
Масса одного полюса, не более	кг	0,052
Наличие драгоценных металлов (серебро), на полюс	г	0,1...0,4

#### Комплект поставки

- |                  |          |
|------------------|----------|
| 1. Переключатель | - 1 шт.  |
| 2. Паспорт       | - 1 экз. |
| 3. Пакет         | - 1 шт.  |

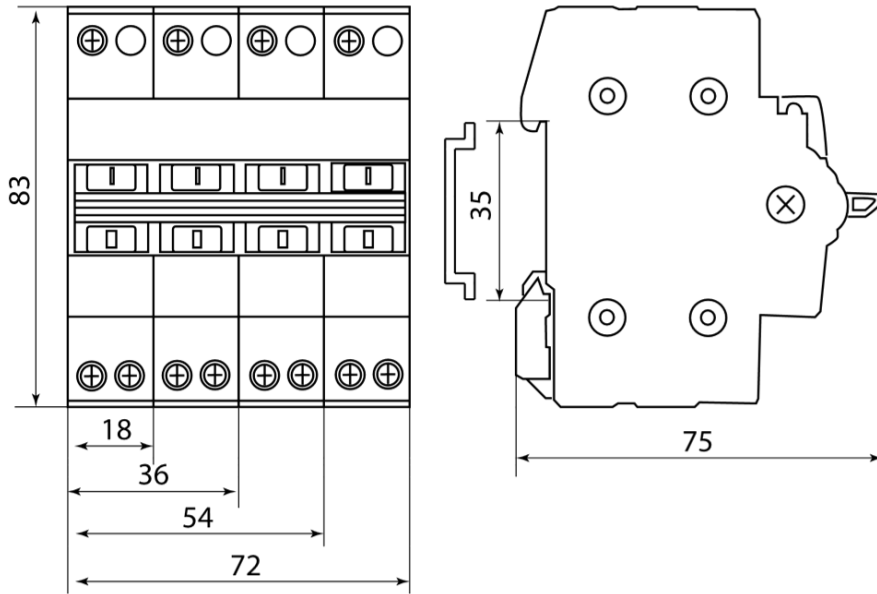
#### Пример записи для заказа:

**Переключатель модульный реверсивный РП-1-40**  
**Где: РП** - название изделия  
**1** - количество полюсов  
**40** - максимальный коммутируемый ток в А

#### Код для заказа (EAN-13)

наименование	артикул
РП-1-40	<b>4680019912233</b>
РП-2-40	<b>4680019912240</b>
РП-4-40	<b>4680019912257</b>

**Габаритные размеры**



**Важно!**  
Момент затяжки  
винтового соединения  
не должен превышать  
3 Нм.

Рис. 1

**Схемы подключения переключателей**

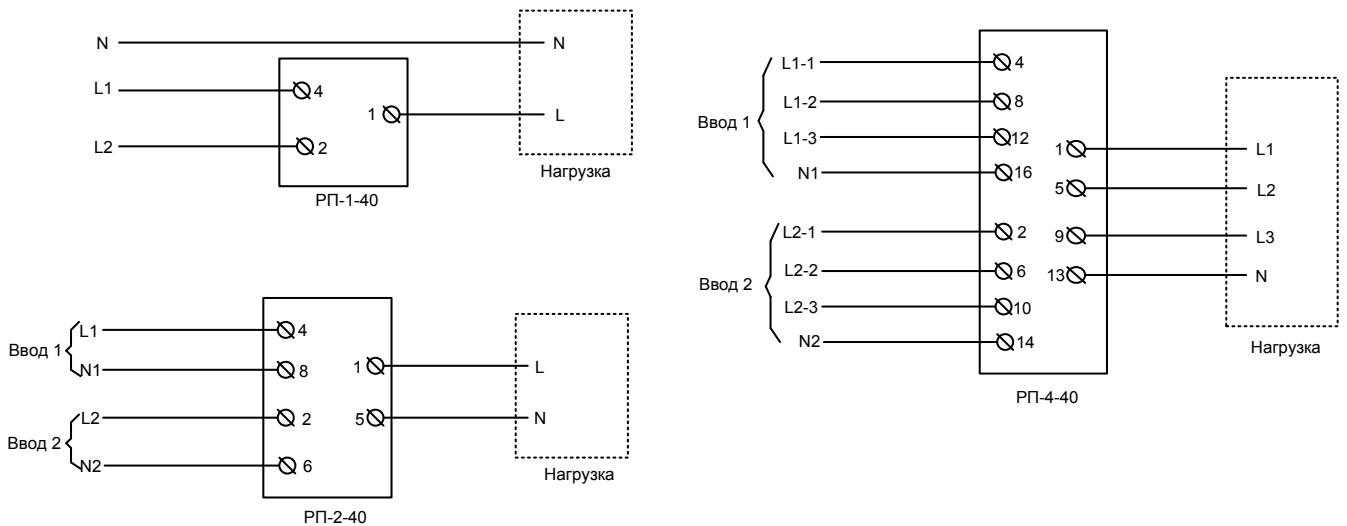


Рис. 2

**Производитель оставляет за собой право вносить изменения в названия, конструкцию и комплектацию, не ухудшая при этом функциональные характеристики изделия.**

**ГАРАНТИЙНЫЕ ОБЯЗАТЕЛЬСТВА**

Гарантийный срок изделия 24 месяца с момента передачи его потребителю (продажи). Если дату передачи установить невозможно, срок исчисляется с даты изготовления. Дата изготовления нанесена на упаковке.

Претензии не принимаются при нарушении условий эксплуатации, при механических повреждениях и нарушении целостности контрольной наклейки.

Дата продажи \_\_\_\_\_  
(заполняется потребителем при оформлении претензии)



По истечении периода эксплуатации или при порче устройства необходимо подвергнуть его утилизации.